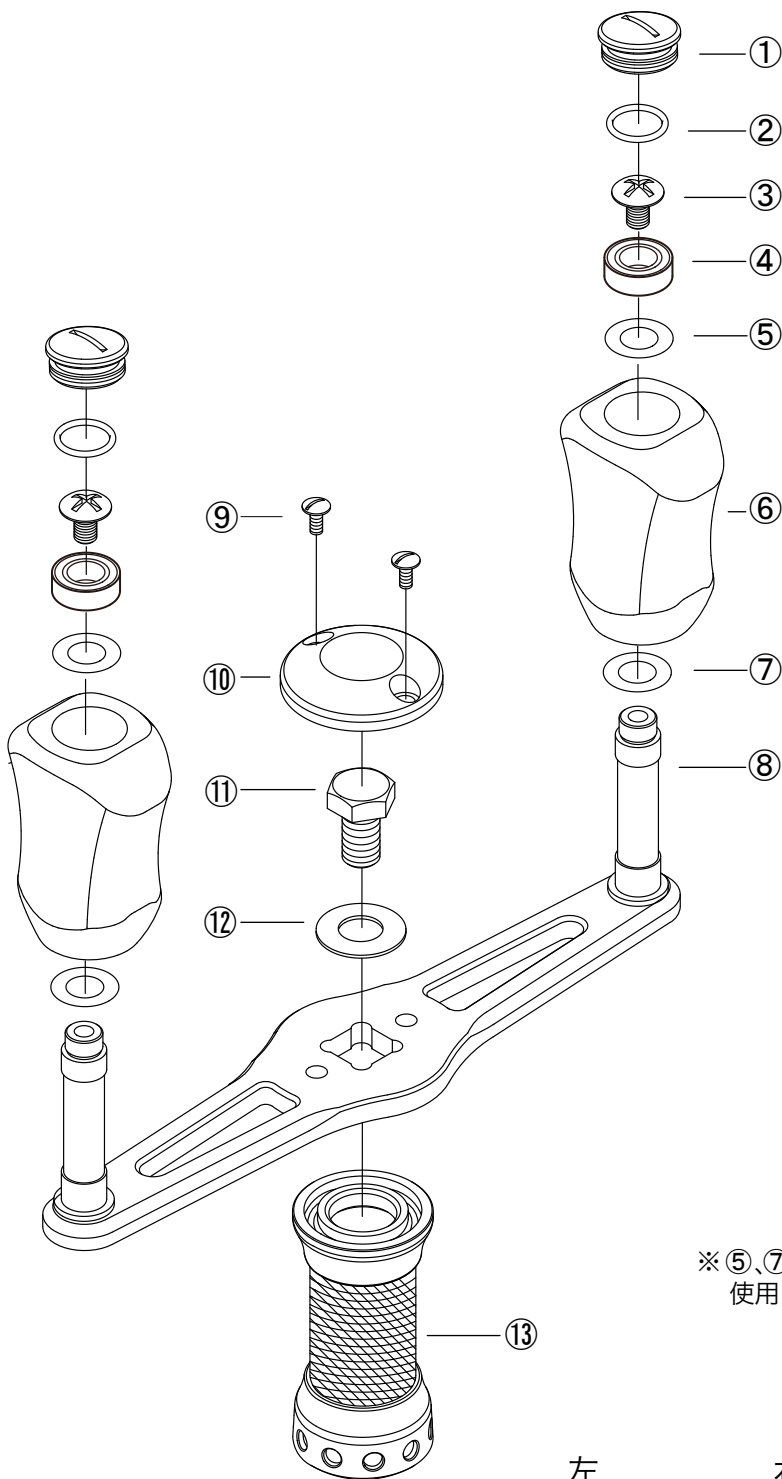


ブリーデンPD01、PD02、PS01、PS02、PS03 分解図



※⑤、⑦ 高さ調整ワッシャーにつきましては
使用している場合とそうでない場合があります。

